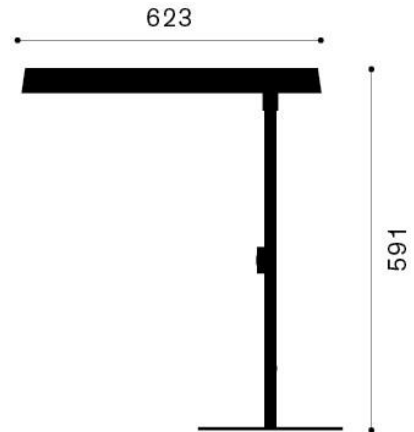
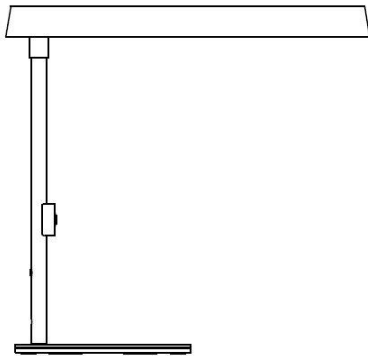


STEDAR L 623

designed by
jörg boner productdesign



Dimmbare LED Tischleuchte
für Büro- und Wohnräume
mit direktem und indirektem Lichtanteil.

Dimmable LED table top luminaire for
living and work space with direct and
indirect light.

Anleitung

STEDAR L 623

71116 4 28, 71116 3 28

71117 4 28, 71117 3 28

Manual

28W, 220-240V..50/60Hz, IP 20

28W, 220-240V..50/60Hz, IP 20

Schätti AG Metallwarenfabrik
Tschachen 2
CH-8762 Schwanden
www.schaetti-leuchten.ch
T +41 55 647 3411
F +41 55 647 3421

SCHÄTTI LEUCHTEN

Sicherheitshinweise



Die Leuchte ist nur für trockene nicht explosionsgefährdete Innenräume geeignet.

Leuchte nicht auf feuchtem oder leitendem Untergrund installiert werden.

Die Stehleuchte nicht abdecken.

Nichts an der Leuchte befestigen.

Reinigung mit trockenem Mikrofasertuch.

Reparaturen dürfen nur durch einen Fachmann unter Berücksichtigung der gültigen Vorschriften ausgeführt werden.

Zur Vermeidung von Gefährdungen darf eine beschädigte äußere flexible Leitung dieser Leuchte ausschließlich vom Hersteller, seinem Servicevertreter oder einer vergleichbaren Fachkraft ausgetauscht werden.



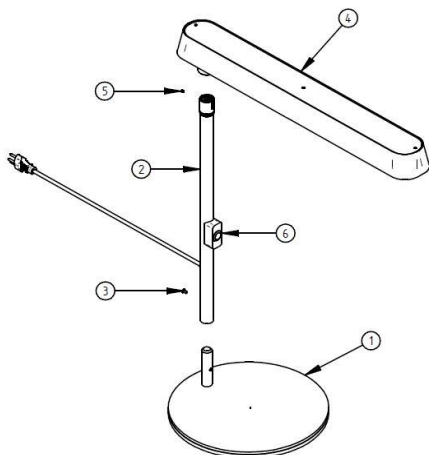
„Vorsicht, Gefahr des elektrischen Schlags“

Montage / Inbetriebnahme

Die Tischleuchte wird in drei Teilen angeliefert: Bodenplatte (1), Stehrohr (2), Leuchtkopf (3) und zwei Sechskantschlüssel.

Entfernen Sie das Verpackungsmaterial sorgfältig und vollständig.

- i) Stellen Sie die Bodenplatte (1) auf den Boden,
- ii) stecken Sie das Stehrohr (2) mit dem Kabel unten auf den Zapfen und sichern Sie das Stehrohr mit der M4 Schraube (3)
- iii) Stecken Sie den Leuchtenkopf (4) auf Stehrohr (2) und sichern Sie den Leuchtenkopf durch Festziehen des Gewindestiftes (5) hinten am Leuchtenkopf
- iv) Stecken Sie den Netzstecker ein und schalten Sie die Leuchte durch Drücken des Tasters (6) am Stehrohr ein.



Safety Instructions



The lamp is only suitable for dry and non explosion-prone interiors.

Do not place the lamp on humid, damp or conducting surfaces.

Do not cover the standard lamp.

Do not attach anything to the lamp.

Clean with a dry microfiber cloth.

Only specialists are allowed to carry out repairs with due observation of the current regulations.

If the external flexible cable or cord of this luminaire is damaged, it shall be exclusively replaced by the manufacturer or his service agent or a similar qualified person in order to avoid a hazard.



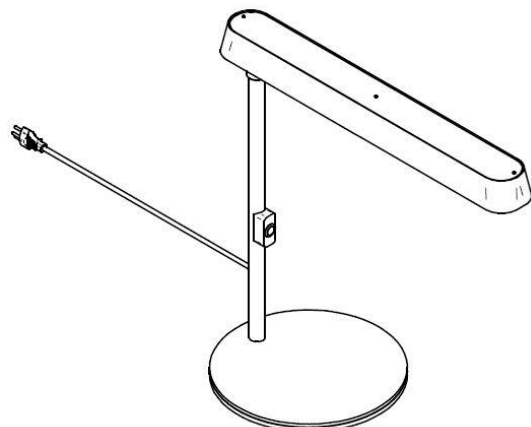
„Caution, risk of electrical shock“

FITTING / FIRST TIME USE

The table lamp is supplied in three parts: floor plate (1), lamp stand (2), lamp head (3) and two hex keys.

Carefully remove all of the packing materials.

- i) Put the floor plate (1) on the floor,
- ii) position the stand (2) together with the cable on the pin below and secure the lamp stand using the screw M4 (3)
- iii) Place the lamp head (4) on the lamp stand (2) and secure the lamp head by turning the setscrew (5) on the back of the lamp head
- iv) Connect the power plug to the mains outlet and turn on the lamp by pushing the button (6) on the lamp stand.



SCHÄTTI LEUCHTEN

Ein- und Ausschalten / Helligkeitsregelung / Speichern

Mit dem Taster an Stehrohr kann man die Leuchte

- ein- und ausschalten (kurz drücken)
- dimmen (langes drücken), verändert sich die Lichtstärke in die andere als die gewünschte Richtung, dann Taster loslassen und nochmals lange drücken.
- Helligkeit abspeichern mit zweimal kurz hintereinander drücken des Tasters auf dem eingestellten Niveau.

Als Bestätigung des Speicherns blinkt die Leuchte kurz zweimal.

Switching on and off / brightness control / memorising

The button on the lamp stand allows you to

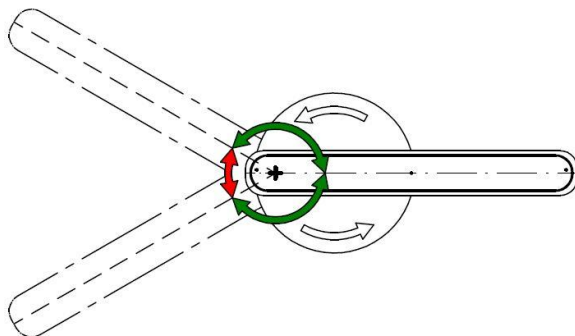
- switch the lamp on and off (briefly press)
- dim the light (long press). If the direction of the change in light intensity differs from what you intended, release the button and give it another long press.
- memorise the light intensity by briefly pushing the button twice at the set level. To confirm that the level has been memorised, the light will briefly flash twice.

Weitere Funktionen

- Leuchtenkopf in jede Richtung drehbar.
- Sockel um 360° drehbar.

More Functions

- The lamp head can be rotated in any direction.
- Base rotatable 360° degrees.

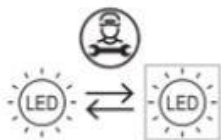


SCHÄTTI LEUCHTEN

Störungen und Austausch Leuchtmittel



Bei einer Störung trennen Sie die Leuchte vom Netz und kontaktieren den Fachhändler oder den Hersteller.



Der Austausch der
auswechselbaren Lichtquelle
darf nur durch eine
Fachperson erfolgen.

Falls Sie den Leuchtenkopf zum Ersetzen der
Leuchtmittel einschicken, gehen Sie wie folgt vor:

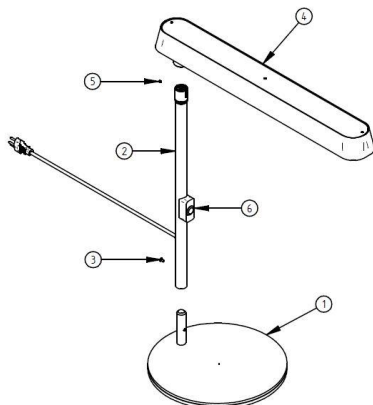
- i) Netzstecker aus der Steckdose ziehen
- ii) Gewindestift (5) am Leuchtenkopf (4) lösen und
Leuchtenkopf abheben
- iii) Beim Aufsetzen des revidierten Leuchtenkopfes
gehen Sie vor wie bei der Inbetriebnahme

Entsorgung

Die Verpackung und das Verpackungsmaterial bestehen
ausschließlich aus umweltfreundlichen Materialien. Sie
können in den örtlichen Recyclingbehältern entsorgt
werden.



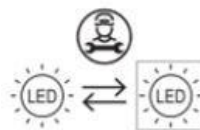
Das Symbol der durchgestrichenen Abfalltonne
auf Rädern bedeutet, dass das Produkt in der
Europäischen Union einer getrennten Müll-
sammmlung zugeführt werden muss. Dies gilt für
das Produkt und alle mit diesem Symbol gekenn-
zeichneten Zubehörteile. Gekennzeichnete Produkte
dürfen nicht über den normalen Hausmüll entsorgt
werden, sondern müssen an einer Annahmestelle für das
Recycling von elektrischen und elektronischen Geräten
abgegeben werden.



Faults and replacements illuminant



In case of faults remove the plug from the power
socket and contact the authorised specialist or
manufater.



Replaceable (LED only) light
source by a professional..

If you send the lamp head to replace the illuminants,
please follow these steps:

- i) Remove power plug from the socket
- ii) Loosen the setscrew (5) on the lamp head (3) and
remove the lamp head.
- iii) When putting the returned lamp head back on,
proceed as if using fort he first time.

Disposal

The card box and packaging material are made entirely of
environmentally friendly materials. They can be disposed
of in your local recycling bins.



The symbol of the crossed out bin on wheels
signals that in the European Union the product
must be disposed of in separated waste. This
applies for the product and all accessory parts
marked with this symbol. Marked products may not be
disposed of in normal household waste, but must be
taken to a recycling centre for electric and electronic
devices.